

**Serie | 4, Wärmepumpen-Trockner, 8 kg
WTH85VU4AT**

A++



Sonderzubehör

WMZ20600 :
WTZ11400 : Verbindungssatz mit Auszug
WTZ20410 :
WTZPW20D :

Der Trockner für besonders effizientes Trocknen: Energieeffizienzklasse A++.

- **AutoDry:** trocknet Wäsche exakt und sanft bis zum gewünschten Trocknungsgrad.
- LED Display mit einfacher Touch-Control Bedienung und vielen Zusatzfunktionen wie Zeitvorwahl und Restzeitanzeige.
- **SensitiveDrying System:** besonders gleichmäßiges Trocknen ohne Knitterfalten dank einzigartiger textilschonender Trommelstruktur.
- **Betriebsgeräusch:** trocknet angenehm leise.
- **Restlaufanzeige:** Sie wissen jederzeit, wie lange Ihre Wäsche noch trocknet.

Technische Daten

Bauform :	Standgerät
Arbeitsplatte abnehmbar :	Nein
Türanschlag :	Rechts
Länge Anschlusskabel (cm) :	145,0
Höhe der Arbeitsplatte (mm) :	842
Abmessungen des Gerätes (mm) :	842 x 598 x 599
Nettogewicht (kg) :	48,630
Fluorierte Treibhausgase :	Nein
Kältemittelart :	R290
Hermetisch geschlossene Einrichtung :	Ja
Menge des Kältemittels (kg) :	0,120
EAN-Nummer :	4242005258406
Anschlusswert (W) :	625
Absicherung (A) :	10
Spannung (V) :	220-240
Frequenz (Hz) :	50
Approbationszertifikate :	CE, VDE
Nennkapazität in kg Baumwolle für das Standard-Baumwollprogramm bei vollständiger Befüllung - neu (2010/30/EC) :	8,0
Energieeffizienzklasse (2010/30/EC) :	A++
Energieverbrauch des Standard-Baumwollprogramms bei vollständiger Befüllung für elektrisch beheizte Haushaltswäschetrockner - neu (2010/30/EC) :	1,87
Programmdauer des Standard-Baumwollprogramms bei vollständiger Befüllung (min) :	205
Energieverbrauch des Standard-Baumwollprogramms bei Teilbefüllung für elektrisch beheizte Haushaltswäschetrockner - neu (2010/30/EC) (kWh) :	1,14
Programmdauer des Standard-Baumwollprogramms bei Teilbefüllung (min) :	130
Gewichteter jährlicher Energieverbrauch für elektrisch beheizte Haushaltswäschetrockner - neu (2010/30/EC) (kWh) :	236,0
Gewichtete Programmdauer des Standard-Baumwollprogramms bei vollständiger Befüllung und Teilbefüllung (min) :	162
Durchschnittliche Kondensationseffizienz des Standard-Baumwollprogramms bei vollständiger Befüllung (%) :	81
Durchschnittliche Kondensationseffizienz des Standard-Baumwollprogramms bei Teilbefüllung (%) :	81
Gewichtete Kondensationseffizienz für das Standard-Baumwollprogramm bei vollständiger Befüllung und Teilbefüllung (%) :	81



Serie | 4, Wärmepumpen-Trockner, 8 kg WTH85VU4AT

Der Trockner für besonders effizientes Trocknen: Energieeffizienzklasse A++.

Leistung und Verbrauch

- Nennkapazität für das Standard-Baumwollprogramm bei vollständiger Befüllung: 8 kg Baumwollwäsche
- Trocknerart: Kondensation
- Energieeffizienzklasse: A++
- Energieverbrauch von 236.0 kWh/Jahr auf der Grundlage von 160 Trocknungszyklen für das Standard-Baumwollprogramm bei vollständiger Befüllung und Teilbefüllung sowie des Verbrauchs der Betriebsarten mit geringer Leistungsaufnahme. Der tatsächliche Energieverbrauch je Zyklus hängt von der Art der Nutzung des Geräts ab
- Energieverbrauch des Standard-Baumwollprogramms bei vollständiger Befüllung 1.87 kWh und Energieverbrauch des Standard-Baumwollprogramms bei Teilbefüllung 1.14 kWh
- Leistungsaufnahme im Aus-Zustand 0.1 W und im nichtausgeschalteten Zustand 0.75 W
- Dauer des unausgeschalteten Zustands: 0 min
- Das Programm Baumwolle schranktrocken ist das Standard-Trockenprogramm, auf die sich die Informationen auf dem Etikett und im Datenblatt beziehen. Dieses Programm ist zum Trocknen normaler nasser Baumwolltextilien geeignet und in Bezug auf den Energieverbrauch für Baumwolle am effizientesten.
- Gewichtete Programmdauer des Standard-Baumwollprogramms bei vollständiger Befüllung und Teilbefüllung: 162 min.
- Programmdauer des Standard-Baumwollprogramms bei vollständiger Befüllung 205 min und Programmdauer des Standard-Baumwollprogramms bei Teilbefüllung 130 min.
- Kondensationseffizienzklasse B auf einer Skala von G (geringste Effizienz) bis A (höchste Effizienz).
- durchschnittliche Kondensationseffizienz des Standard-Baumwollprogramms bei vollständiger Befüllung 81 % und durchschnittliche Kondensationseffizienz des Standard-Baumwollprogramms bei Teilbefüllung 81 %.
- Gewichtete Kondensationseffizienz des Standard-Baumwollprogramms 81 %.
- Geräuschwert: 65 dB (A) re 1 pW

Programme

- Spezialprogramme: Wolle finish, Mix, Handtücher, Zeitprogramm warm, Zeitprogramm kalt, Sportswear, Daunen, Extra kurz 40, Blusen/Hemden

Optionen

- TouchControl-Tasten: Schongang, Bügelleicht, Programmdauer, Trocknungsgradfeinjustage, 24 h Endezeitvorwahl

Komfort und Sicherheit

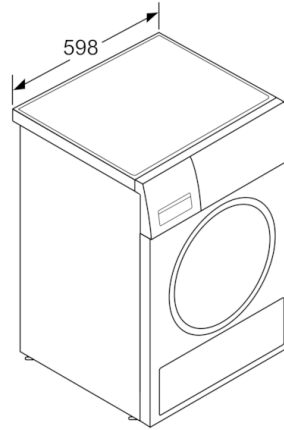
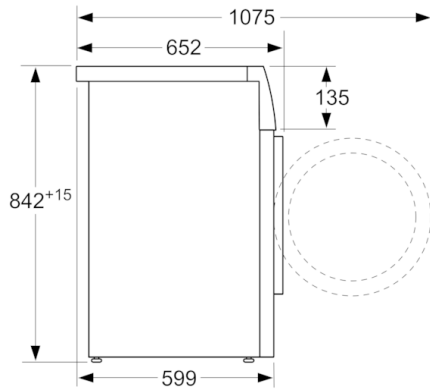
- Kondensator-Schutzfilter
- DUO-Tronic
- Vollelektronische Einknopf-Bedienung für Feuchtegesteuerte-, Zeit- und Spezialprogramme
- LED-Display für Restzeitanzeige und 24 h Endezeitvorwahl, Programmstatus, Zusatzfunktionen
- Sensitive Drying System: große Edelstahltrommel, Mitnehmer im Softdesign
- AntiVibration Design: mehr Stabilität und Laufruhe
- Kondensat-Ablaufgarnitur
- Filter reinigen
- Kindersicherung
- Knitterschutz nach Programmende
- Signal am Programmende
- Komfortverschluss
- Türanschlag: rechts
- Metallverschlusshaken

Technische Informationen

- unterschiebbar bei 85 cm Nischenhöhe
- Gerätemaße (H x B): 84.2 cm x 59.8 cm
- Gerätetiefe: 59.9 cm
- Gerätetiefe inkl. Türe: 65.2 cm
- Gerätetiefe mit geöffneter Türe: 107.5 cm
- Wärmepumpentechnologie mit umweltfreundlichem Kältemittel R290

Serie | 4, Wärmepumpen-Trockner, 8 kg
WTH85VU4AT

Maße in mm



Maße in mm