

Breite 780 mm



Sensorgesteuert/TouchControl



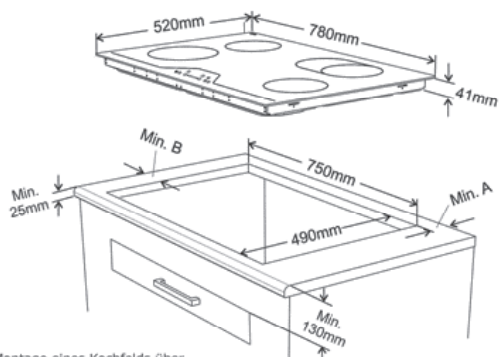
Bräter-Kochzone/Kombi-Kochzone



Zweikreis-Kochzone



Restwärmanzeige



Bei Montage eines Kochfelds über einem Schubkasten verwenden Sie bitte einen Hitzeschutzboden, welcher einen Abstand von mind. 10mm zum Kochfeld haben muss.

mm	Holz	Beton Keramik
Min. A	60	150
Min. B	25	40

## Ausführung: Rahmenlos

### Ausstattung

- touchControl
- 4 Kochzonen
- 1 x 145 mm Ø, 1200 W
- 1 x 180 mm Ø, 1800 W
- 1 x Bräter-Kochzone: 155/260 mm Ø, 1800 W
- 1 x Zweikreis-Kochzone: 110/180 mm Ø, 700/1700 W
- Schnellaufheizung
- Restwärmanzeige
- Kindersicherung
- Sicherheitsabschaltung

### Technische Daten

- Einbaumaße (B x T) 750 x 490 mm
- Anschlusswert: 6,5 kW, 230 V

Bei Montage eines Kochfelds über einem Schubkasten verwenden Sie bitte einen Kochstellenschrank mit Schutzboden.